

TERMSERIES
TOZ 48VUC 230VAC1A
Weidmüller Interface GmbH & Co. KG

Klingenbergstraße 16

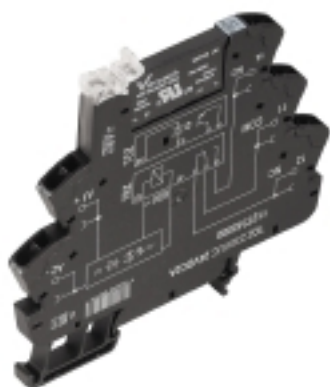
D-32758 Detmold

Germany

Fon: +49 5231 14-0

Fax: +49 5231 14-292083

www.weidmueller.com



TERMSERIES - kompletne moduły przekaźników półprzewodnikowych od 24 do 230 V AC z wyjściem 1 A, zawierające:

przełącznik półprzewodnikowy i element bazowy z wejściem AC/DC/UC;

dostępne w różnych wariantach konstrukcyjnych:

- Ze złączem odciągowym
- Szerokości 6,4 mm
- Opcjonalnie z wejściem wielonapięciowym: 24 do 230 V UC
- Z różnego typu obwodami zabezpieczającymi na wejściu (dioda zwrotna, element RC)
- Podświetlany wypychacz

Ogólne dane do zamówienia

| | |
|------------|--|
| Typ | TOZ 48VUC 230VAC1A |
| Nr zam. | 1127550000 |
| Wykonanie | TERMSERIES, przekaźniki półprzewodnikowe, 1 zestaw zwierny (Triak (przełączanie w zerze)), Znamionowe napięcie sterowania: 48 V UC \pm 10 %, znamionowe napięcie załączające: 24...240 V AC, prąd trwały: 1 A, złącze sprężynowe |
| GTIN (EAN) | 4032248909070 |
| J. op. | 10 Szt. |

**TERMSERIES
TOZ 48VUC 230VAC1A**

Weidmüller Interface GmbH & Co. KG
 Klingenbergstraße 16
 D-32758 Detmold
 Germany
 Fon: +49 5231 14-0
 Fax: +49 5231 14-292083
 www.weidmueller.com

Dane techniczne**Wymiary i ciężary**

| | | | |
|------------|---------|------------------|------------|
| Szerokość | 6,4 mm | Szerokość (cale) | 0,252 inch |
| Wysokość | 90,5 mm | Wysokość (cale) | 3,563 inch |
| Głębokość | 87,8 mm | Głębokość (cale) | 3,457 inch |
| Masa netto | 26,6 g | | |

Temperatury

| | | | |
|---------------------------------|--|---------------------------------|----------------|
| Temperatura magazynowania, max. | 70 °C | Temperatura magazynowania, min. | -40 °C |
| Temperatura pracy, max. | 60 °C | Temperatura pracy, min. | -20 °C |
| Wilgotność | 5-95% wilgotności wzgl., T _u = 40 °C, bez kondensacji | Temperatura pracy | -20 °C...60 °C |
| Temperatura magazynowania | -40 °C...70 °C | | |

Prawdopodobieństwo awarii

| | |
|------|---------|
| MTTF | 815 Lat |
|------|---------|

Strona sterownicza

| | | | |
|---|------------------|--|-------------------------------------|
| Znamionowe napięcie sterowania | 48 V UC ± 10 % | znamionowy prąd sterujący | 6 mA AC (±20 %), 4 mA DC (±20 %) |
| moc znamionowa | 290 mVA / 192 mW | Napięcie załączania / wyłączenia | 36 V / 19 V AC 36 V / 19 V DC |
| Wskaźnik statusu | LED zielony | układ ochronny | Prostownik |
| Napięcie cewki przekaźnika instalowanego jako zamiennik różni się od znamionowego napięcia sterowania | Tak | Napięcie cewki przekaźnika instalowanego jako zamiennik | 24 V DC |

Strona obciążenia

| | | | |
|---|---------------|---|--------------|
| znamionowe napięcie załączające | 24...240 V AC | prąd trwały | 1 A |
| znamionowy prąd załączający | 1 A | Początkowy prąd rozruchowy | 15 A / 10 ms |
| Opóźnienie włączenia | < 11 ms | Opóźnienie wyłączenia | < 11 ms |
| spadek napięcia przy maks. obciążeniu | ≤ 1,6 V | Prąd upływowy | < 1,5 mA |
| min. prąd włączalny | 20 mA | odporny na zwarcia | Nie |
| Obwód ochronny strona obciążenia | Człon RC | Zakres częstotliwości napięcia wyjściowego | 50 / 60 Hz |
| maks. częstotliwość przełączeniowa (napięcie sterujące AC) | 3 Hz | maks. częstotliwość przełączeniowa (napięcie sterujące DC) | 3 Hz |

Dane zestyku

| | |
|-------------|--|
| Typ zestyku | 1 zestyk zwierny (Triak (przełączanie w zerze)) |
|-------------|--|

Dane ogólne

| | | | |
|-------------------------|-------|-------|--------|
| Szyna nośna | TS 35 | Kolor | czarny |
| Klasa palności wg UL 94 | V-0 | | |

**TERMSERIES
TOZ 48VUC 230VAC1A**

Weidmüller Interface GmbH & Co. KG
 Klingenbergstraße 16
 D-32758 Detmold
 Germany
 Fon: +49 5231 14-0
 Fax: +49 5231 14-292083
 www.weidmueller.com

Dane techniczne**Koordynacja izolacji**

| | | | |
|---|-----------------------|---|------------------------------|
| Napięcie znamionowe | 300 V | Stopień zanieczyszczenia | 2 |
| Kategoria przepięciowa | III | odstęp izolacyjny powierzchniowy i powietrzny strona sterowania - strona obciążenia | ≥ 5,5 mm |
| wytrzymałość napięciowa strona sterowania - strona obciążenia | 2,5 kV _{eff} | wytrzymałość napięciowa względem szyny nośnej | 4 kV _{eff} / 1 Min. |
| udarowe napięcie wytrzymywane | 6 kV (1,2/50 μs) | Stopień ochrony | IP20 |

Dalsze szczegóły aprobat / norm

| | | | |
|-------|--------------|------------------------|---------|
| Normy | DIN EN 50178 | Nr certyfikatu (cULus) | E141197 |
|-------|--------------|------------------------|---------|

Dane przyłączeniowe

| | | | |
|---|---------------------|--|----------------------|
| Metoda wykonywania złącz | złącze sprężynowe | Długość usunięcia izolacji przyłącza pomiarowego | 8 mm |
| Zakres zacisków przyłącza pomiarowego | 1,5 mm ² | Zakres zaciskania, min. | 0,14 mm ² |
| Zakres zaciskania, maks. | 2,5 mm ² | przekrój przyłącza przewodu AWG, min. | AWG 26 |
| przekrój przyłączeniowy przewodu AWG, maks. | AWG 14 | Przekrój przyłącza przewodu, jednodrutowy, min. | 0,14 mm ² |
| Przekrój przyłącza przewodu, jednodrutowy, max. | 2,5 mm ² | Przekrój przyłącza przewodu, z cienkiego drutu, min. | 0,14 mm ² |
| Przekrój przyłącza przewodu, z cienkiego drutu, maks. | 2,5 mm ² | Przekrój przyłącza przewodu, z cienkiego drutu, min. (AWG) | AWG 26 |
| Przekrój przyłącza przewodu, z cienkiego drutu, maks. (AWG) | AWG 14 | Przekrój przyłącza przewodu, cienki przewód wielodrutowy z tulejkami kablowymi DIN 46228/4, min. | 0,14 mm ² |
| Przekrój przyłącza przewodu, cienki przewód wielodrutowy z tulejkami kablowymi DIN 46228/4, maks. | 1,5 mm ² | przekrój przyłącza przewodu, cienkodrutowy, AEH (DIN 46228-1), min. | 0,14 mm ² |
| przekrój przyłącza przewodu, cienkodrutowy, AEH (DIN 46228-1), maks. | 1,5 mm ² | bliźniacza tulejka kablowa, min. | 0,5 mm ² |
| bliźniacza tulejka kablowa, maks. | 1 mm ² | Wielkość ostrza | 0,6 x 3,5 mm |
| sprawdzian trzpieniowy wg 60 947-1 | A1, B1 | | |

dane znamionowe UL

| | | | |
|---|--------|------------------------------|--|
| Temperatura otoczenia (eksploatacyjna), maks. | 60 °C | Przekrój przyłącza AWG, min. | AWG 26 |
| Przekrój przyłącza AWG, maks. | AWG 14 | rodzaj przewodu | szttywny przewód miedziany, elastyczny przewód miedziany |
| Stopień zanieczyszczenia środowiska | 2 | | |

Klasyfikacje

| | | | |
|------------|-------------|------------|-------------|
| ETIM 4.0 | EC001504 | ETIM 5.0 | EC001504 |
| ETIM 6.0 | EC001504 | eClass 6.2 | 27-27-09-90 |
| eClass 7.1 | 27-27-09-90 | eClass 8.1 | 27-27-09-90 |
| eClass 9.0 | 27-27-09-90 | eClass 9.1 | 27-37-16-04 |

**TERMSERIES
TOZ 48VUC 230VAC1A**

Weidmüller Interface GmbH & Co. KG
Klingenbergstraße 16
D-32758 Detmold
Germany
Fon: +49 5231 14-0
Fax: +49 5231 14-292083
www.weidmueller.com

Dane techniczne**Informacje produktowe**

| | |
|------------------------------------|---|
| Tekst wskazówki dane do zamówienia | Zapasowy przekaźnik Solid-State Typ: SSS 24 V/230 V 1 A AC Nrzam.: 4061210000 |
| Tekst wskazówki Dane techniczne | Akcesoria i rysunki wymiarowe: patrz karta akcesoriów TERMSERIES. |

certyfikaty

Dopuszczenia



ROHS

Zgodny

Pobieranie

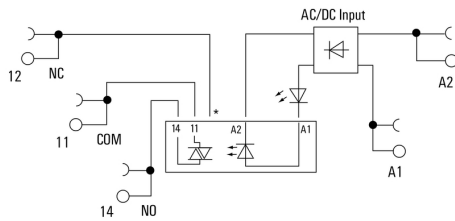
| | |
|--|---|
| Broszura/Katalog | CAT 4.2 ELECTR 18/19 EN |
| Dane projektowe | EPLAN, WSCAD |
| Dokumentacja użytkownika | Operating Instructions |
| Dopuszczenie/Certyfikat/Deklaracja zgodności | DE_PA_5600_160229_002.pdf |

TERMSERIES TOZ 48VUC 230VAC1A

Weidmüller Interface GmbH & Co. KG
Klingenbergstraße 16
D-32758 Detmold
Germany
Fon: +49 5231 14-0
Fax: +49 5231 14-292083
www.weidmueller.com

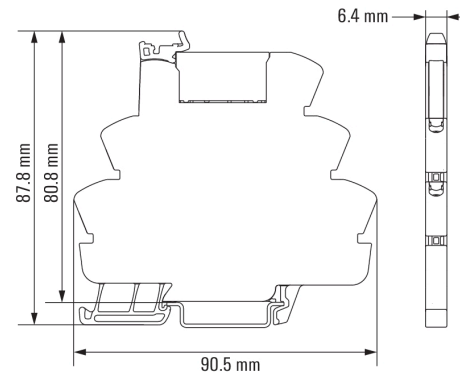
Rysunki

Schemat połączeń



*Contact is assembled in socket but not used with solid-state relays

Dimensional drawing



TERMSERIES TOZ 48VUC 230VAC1A

Weidmüller Interface GmbH & Co. KG
 Klingenbergstraße 16
 D-32758 Detmold
 Germany
 Fon: +49 5231 14-0
 Fax: +49 5231 14-292083
 www.weidmueller.com

Rysunki

Miscellaneous



Kody typów