

TERMSERIES
TOS 230VAC RC 24VDC2A**Weidmüller Interface GmbH & Co. KG**

Klingenbergstraße 16

D-32758 Detmold

Germany

Fon: +49 5231 14-0

Fax: +49 5231 14-292083

www.weidmueller.com



TERMSERIES - kompletne moduły przekaźników półprzewodnikowych od 3 do 33 V DC z wyjściem 2 A, zawierające:

przełącznik półprzewodnikowy i element bazowy z wejściem AC/DC/UC;

dostępne w różnych wariantach konstrukcyjnych:

- Ze złączem śrubowym
- Szerokości 6,4 mm
- Opcjonalnie z wejściem wielonapięciowym: 24 do 230 V UC
- Z różnego typu obwodami zabezpieczającymi na wejściu (dioda zwrotna, element RC)
- Podświetlany wypychacz

Ogólne dane do zamówienia

Typ	TOS 230VAC RC 24VDC2A
Nr zam.	1127240000
Wykonanie	TERMSERIES, przekaźniki półprzewodnikowe, 1 zestaw zwierny (MOS-FET), Znamionowe napięcie sterowania: 230 V AC $\pm 10\%$, znamionowe napięcie załączające: 3...33 V DC, prąd trwały: 2 A, złącze śrubowe
GTIN (EAN)	4032248909025
J. op.	10 Szt.

**TERMSERIES
TOS 230VAC RC 24VDC2A**

Weidmüller Interface GmbH & Co. KG
 Klingenbergstraße 16
 D-32758 Detmold
 Germany
 Fon: +49 5231 14-0
 Fax: +49 5231 14-292083
 www.weidmueller.com

Dane techniczne**Wymiary i ciężary**

Szerokość	6,4 mm	Szerokość (cale)	0,252 inch
Wysokość	89,6 mm	Wysokość (cale)	3,528 inch
Głębokość	87,8 mm	Głębokość (cale)	3,457 inch
Masa netto	32,4 g		

Temperatury

Temperatura magazynowania, max.	70 °C	Temperatura magazynowania, min.	-40 °C
Temperatura pracy, max.	60 °C	Temperatura pracy, min.	-20 °C
Wilgotność	5-95% wilgotności wzgl., T _u = 40 °C, bez kondensacji	Temperatura pracy	-20 °C...60 °C
Temperatura magazynowania	-40 °C...70 °C		

Prawdopodobieństwo awarii

MTTF	661 Lat
------	---------

Strona sterownicza

Znamionowe napięcie sterowania	230 V AC ± 10 %	znamionowy prąd sterujący	9 mA AC
moc znamionowa	2,1 VA	Napięcie załączania / wyłączenia	129 V / 90 V AC
Wskazanie statusu	LED zielony	układ ochronny	Prostownik, Człon RC
Filtr RC	94 Ω / 100 nF	Napięcie cewki przekaźnika instalowanego jako zamiennik różni się od znamionowego napięcia sterowania	Tak
Napięcie cewki przekaźnika instalowanego jako zamiennik	60 V DC		

Strona obciążenia

znamionowe napięcie załączające	3...33 V DC	prąd trwały	2 A
znamionowy prąd załączający	2 A	Początkowy prąd rozruchowy	15 A / 10 ms
Opóźnienie włączenia	< 7 ms	Opóźnienie wyłączenia	< 10 ms
spadek napięcia przy maks. obciążeniu	≤ 120 mV	Prąd upływowy	< 10 μA
min. prąd włączalny	5 mA	odporny na zwarcia	Nie
Obwód ochronny strona obciążenia	Dioda zwrotna	maks. częstotliwość przełączeniowa (napięcie sterujące AC)	3 Hz

Dane zestyku

Typ zestyku	1 zestyk zwierny (MOS-FET)
-------------	----------------------------

Dane ogólne

Szyna nośna	TS 35	Kolor	czarny
Klasa palności wg UL 94	V-0		

**TERMSERIES
TOS 230VAC RC 24VDC2A**

Weidmüller Interface GmbH & Co. KG
Klingenbergstraße 16
D-32758 Detmold
Germany
Fon: +49 5231 14-0
Fax: +49 5231 14-292083
www.weidmueller.com

Dane techniczne**Koordynacja izolacji**

Napięcie znamionowe	300 V	Stopień zanieczyszczenia	2
Kategoria przepięciowa	III	odstęp izolacyjny powierzchniowy i powietrzny strona sterowania - strona obciążenia	≥ 5,5 mm
wytrzymałość napięciowa strona sterowania - strona obciążenia	2,5 kV _{eff}	wytrzymałość napięciowa względem szyny nośnej	4 kV _{eff} / 1 Min.
udarowe napięcie wytrzymałwane	6 kV (1,2/50 μs)	Stopień ochrony	IP20

Dalsze szczegóły aprobat / norm

Normy	DIN EN 50178	Nr certyfikatu (cULus)	E141197
-------	--------------	------------------------	---------

Dane przyłączeniowe

Metoda wykonywania złącz	złącze śrubowe	Długość usunięcia izolacji przyłącza pomiarowego	8 mm
Moment obrotowy dociągający, maks.	0,4 Nm	Zakres zacisków przyłącza pomiarowego	1,5 mm ²
Zakres zaciskania, min.	0,14 mm ²	Zakres zaciskania, maks.	2,5 mm ²
przekrój przyłącza przewodu AWG, min.	AWG 26	przekrój przyłączeniowy przewodu AWG, maks.	AWG 14
Przekrój przyłącza przewodu, jednodrutowy, min.	0,14 mm ²	Przekrój przyłącza przewodu, jednodrutowy, max.	2,5 mm ²
Przekrój przyłącza przewodu, z cienkiego drutu, min.	0,14 mm ²	Przekrój przyłącza przewodu, z cienkiego drutu, maks.	2,5 mm ²
Przekrój przyłącza przewodu, z cienkiego drutu, min. (AWG)	AWG 26	Przekrój przyłącza przewodu, z cienkiego drutu, maks. (AWG)	AWG 14
Przekrój przyłącza przewodu, cienki przewód wielodrutowy z tulejkami kablowymi DIN 46228/4, min.	0,25 mm ²	Przekrój przyłącza przewodu, cienki przewód wielodrutowy z tulejkami kablowymi DIN 46228/4, maks.	2,5 mm ²
przekrój przyłącza przewodu, cienkodrutowy, AEH (DIN 46228-1), min.	0,25 mm ²	przekrój przyłącza przewodu, cienkodrutowy, AEH (DIN 46228-1), maks.	2,5 mm ²
Przekrój przyłącza przewodu, drobny drut, 2 zaciskane przewody, min.	0,5 mm ²	Przekrój przyłącza przewodu, drobny drut, 2 zaciskane przewody, max.	1 mm ²
bliźniacza tulejka kablowa, min.	0,5 mm ²	bliźniacza tulejka kablowa, maks.	1 mm ²
Wielkość ostrza	Gr. PH0	sprawdzian trzpieniowy wg 60 947-1	A1, B1

dane znamionowe UL

Temperatura otoczenia (eksploatacyjna), maks.	60 °C	Przekrój przyłącza AWG, min.	AWG 26
Przekrój przyłącza AWG, maks.	AWG 14	rodzaj przewodu	sztwywny przewód miedziany, elastyczny przewód miedziany
Moment dokręcający, maks.	0,4 Nm	Stopień zanieczyszczenia środowiska	2

Klasyfikacje

ETIM 4.0	EC001504	ETIM 5.0	EC001504
ETIM 6.0	EC001504	eClass 6.2	27-27-09-90
eClass 7.1	27-27-09-90	eClass 8.1	27-27-09-90
eClass 9.0	27-27-09-90	eClass 9.1	27-37-16-04

TERMSERIES
TOS 230VAC RC 24VDC2A**Weidmüller Interface GmbH & Co. KG**
Klingenbergstraße 16
D-32758 Detmold
Germany
Fon: +49 5231 14-0
Fax: +49 5231 14-292083
www.weidmueller.com**Dane techniczne****Informacje produktowe**

Tekst wskazówki dane do zamówienia	Zapasowy przekaźnik Solid-State Typ: SSS 60 V/24 V 2 A DC Nr zam.: 4061200000
Tekst wskazówki Dane techniczne	Akcesoria i rysunki wymiarowe: patrz karta akcesoriów TERMSERIES.

certyfikaty

Dopuszczenia



ROHS

Zgodny

Pobieranie

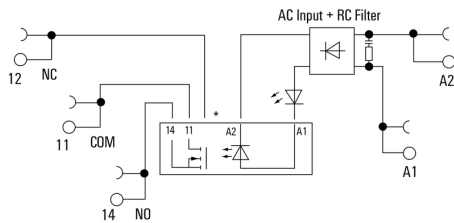
Broszura/Katalog	CAT 4.2 ELECTR 18/19 EN
Dane projektowe	EPLAN, WSCAD, Zuken E3.S
Dane projektowe	STEP
Dokumentacja użytkownika	Operating Instructions
Dopuszczenie/Certyfikat/Deklaracja zgodności	DE_PA_5600_160229_002.pdf

TERMSERIES TOS 230VAC RC 24VDC2A

Weidmüller Interface GmbH & Co. KG
Klingenbergstraße 16
D-32758 Detmold
Germany
Fon: +49 5231 14-0
Fax: +49 5231 14-292083
www.weidmueller.com

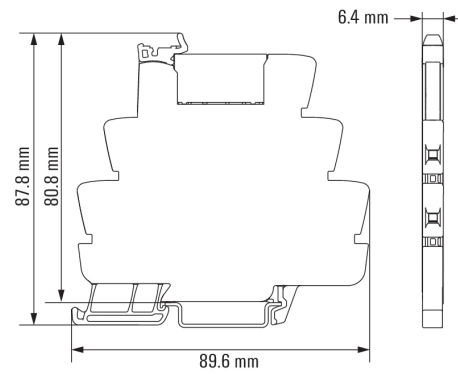
Rysunki

Schemat połączeń



*Contact is assembled in socket but not used with solid-state relays

Dimensional drawing



TERMSERIES TOS 230VAC RC 24VDC2A

Weidmüller Interface GmbH & Co. KG
 Klingenbergstraße 16
 D-32758 Detmold
 Germany
 Fon: +49 5231 14-0
 Fax: +49 5231 14-292083
 www.weidmueller.com

Rysunki

Miscellaneous



Kody typów