

**TERMOPTO**  
**TOP 48-60VAC/48VDC 0,5A**
**Weidmüller Interface GmbH & Co. KG**

Klingenbergstraße 16

D-32758 Detmold

Germany

Fon: +49 5231 14-0

Fax: +49 5231 14-292083

www.weidmueller.com



TERMOPTO - przekaźnik półprzewodnikowy od 5 do 48 V DC w wersji z wyjściem 0,5 A,

z wejściem AC lub DC, dostępny w różnych wariantach:

- Ze złączem PUSH IN
- Szerokości 6,1 mm
- Z różnego typu wejściowymi obwodami zabezpieczającymi

(dioda zwrotna, warystor, filtr RC)

- Mostki poprzeczne
- Typ budowy zamknięty

**Ogólne dane do zamówienia**

Typ	TOP 48-60VAC/48VDC 0,5A
Nr zam.	<a href="#">8951070000</a>
Wykonanie	TERMOPTO, przekaźniki półprzewodnikowe, 1 zestaw zwierny (Tranzystor), Znamionowe napięcie sterowania: 48...60 V AC $\pm 20\%$ , znamionowe napięcie załączające: 5...48 V DC, prąd trwały: 500 mA, PUSH IN
GTIN (EAN)	4032248741830
J. op.	10 Szt.

**TERMOPTO  
TOP 48-60VAC/48VDC 0,5A**

**Weidmüller Interface GmbH & Co. KG**  
 Klingenbergstraße 16  
 D-32758 Detmold  
 Germany  
 Fon: +49 5231 14-0  
 Fax: +49 5231 14-292083  
 www.weidmueller.com

**Dane techniczne****Wymiary i ciężary**

Szerokość	6,1 mm	Szerokość (cale)	0,24 inch
Wysokość	79,4 mm	Wysokość (cale)	3,126 inch
Głębokość	55 mm	Głębokość (cale)	2,165 inch
Masa netto	20 g		

**Temperatury**

Temperatura magazynowania, max.	80 °C	Temperatura magazynowania, min.	-40 °C
Temperatura pracy, max.	60 °C	Temperatura pracy, min.	-20 °C
Wilgotność	5-95% wilgotności wzgl., T <sub>u</sub> = 40 °C, bez kondensacji	Temperatura pracy	-20 °C...60 °C
Temperatura magazynowania	-40 °C...80 °C		

**Prawdopodobieństwo awarii**

MTTF	2 500 lata
------	------------

**Strona sterownicza**

Znamionowe napięcie sterowania	48...60 V AC ±20 %	znamionowy prąd sterujący	4,3 mA AC
moc znamionowa	≤ 0,2 VA	Napięcie załączania / wyłączenia	38,4 V / 19,2 V AC
Wskazanie statusu	LED zielony	układ ochronny	warystor, Prostownik

**Strona obciążenia**

znamionowe napięcie załączające	5...48 V DC	prąd trwały	500 mA
znamionowy prąd załączający	500 mA	Kategoria obciążenia	DC1
Opóźnienie włączenia	< 12 ms	Opóźnienie wyłączenia	< 14 ms
spadek napięcia przy maks. obciążeniu	< 1 V	Prąd upływowy	< 10 µA
odporny na zwarcia	Nie	Obwód ochronny strona obciążenia	Dioda zwrotna
maks. częstotliwość przełączeniowa (napięcie sterujące AC)	10 Hz		

**Dane zestyku**

Typ zestyku	1 zestyk zwierny (Tranzystor)
-------------	----------------------------------

**Dane ogólne**

Szyna nośna	TS 35	Kolor	czarny
Klasa palności wg UL 94	V-0		

**Koordynacja izolacji**

Napięcie znamionowe	300 V	Stopień zanieczyszczenia	2
Kategoria przepięciowa	III	odstęp izolacyjny powierzchniowy i powietrzny strona sterowania - strona obciążenia	> 3 mm
wytrzymałość napięciowa strona sterowania - strona obciążenia	1,2 kV <sub>eff</sub> / 1 min.	udarowe napięcie wytrzymywane	4 kV (1,2/50 µs)
Stopień ochrony	IP20		

**TERMOPTO  
TOP 48-60VAC/48VDC 0,5A**

**Weidmüller Interface GmbH & Co. KG**  
 Klingenbergstraße 16  
 D-32758 Detmold  
 Germany  
 Fon: +49 5231 14-0  
 Fax: +49 5231 14-292083  
 www.weidmueller.com

**Dane techniczne****Dalsze szczegóły aprobat / norm**

Normy	DIN EN 50178, IEC 62314, UL508	Nr certyfikatu (cULus)	E223474
-------	--------------------------------	------------------------	---------

**Dane przyłączeniowe**

Metoda wykonywania złącz	PUSH IN	Długość usunięcia izolacji przyłącza pomiarowego	10 mm
Zakres zacisków przyłącza pomiarowego	1,5 mm <sup>2</sup>	Zakres zaciskania, min.	0,5 mm <sup>2</sup>
Zakres zaciskania, maks.	2,5 mm <sup>2</sup>	przekrój przyłącza przewodu AWG, min.	AWG 20
przekrój przyłączeniowy przewodu AWG, maks.	AWG 14	Przekrój przyłącza przewodu, jednodrutowy, min.	0,5 mm <sup>2</sup>
Przekrój przyłącza przewodu, jednodrutowy, max.	1,5 mm <sup>2</sup>	Przekrój przyłącza przewodu, z cienkiego drutu, min.	0,5 mm <sup>2</sup>
Przekrój przyłącza przewodu, z cienkiego drutu, maks.	1,5 mm <sup>2</sup>	Przekrój przyłącza przewodu, z cienkiego drutu, min. (AWG)	AWG 20
Przekrój przyłącza przewodu, z cienkiego drutu, maks. (AWG)	AWG 14	Przekrój przyłącza przewodu, cienki przewód wielodrutowy z tulejkami kablowymi DIN 46228/4, min.	0,5 mm <sup>2</sup>
Przekrój przyłącza przewodu, cienki przewód wielodrutowy z tulejkami kablowymi DIN 46228/4, maks.	1,5 mm <sup>2</sup>	przekrój przyłącza przewodu, cienkodrutowy, AEH (DIN 46228-1), min.	0,5 mm <sup>2</sup>
przekrój przyłącza przewodu, cienkodrutowy, AEH (DIN 46228-1), maks.	1,5 mm <sup>2</sup>	Wielkość ostrza	0,6 x 3,5 mm

**Klasyfikacje**

ETIM 3.0	EC001504	ETIM 4.0	EC001504
ETIM 5.0	EC001504	ETIM 6.0	EC001504
eClass 5.1	27-27-09-90	eClass 6.2	27-27-09-90
eClass 7.1	27-27-09-90	eClass 8.1	27-27-09-90
eClass 9.0	27-27-09-90	eClass 9.1	27-37-16-04

**Informacje produktowe**

Tekst wskazówki Dane techniczne	Akcesoria i rysunki wymiarowe: patrz karta akcesoriów TERMOPTO.
---------------------------------	---

**certyfikaty**

Dopuszczenia



ROHS                      Zgodny

**Pobieranie**

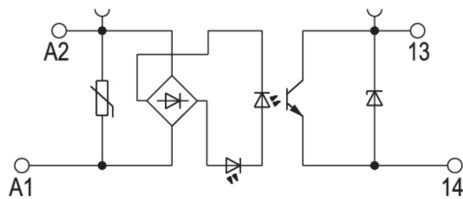
Broszura/Katalog	<a href="#">CAT 4.2 ELECTR 18/19 EN</a>
Dane projektowe	<a href="#">EPLAN, WSCAD</a>
Dane projektowe	<a href="#">STEP</a>
Dokumentacja użytkownika	<a href="#">Operating Instructions</a>
Dopuszczenie/Certyfikat/Deklaracja zgodności	<a href="#">DE_PA_5600_160301_001.pdf</a>

## TERMOPTO TOP 48-60VAC/48VDC 0,5A

**Weidmüller Interface GmbH & Co. KG**  
 Klingenbergstraße 16  
 D-32758 Detmold  
 Germany  
 Fon: +49 5231 14-0  
 Fax: +49 5231 14-292083  
 www.weidmueller.com

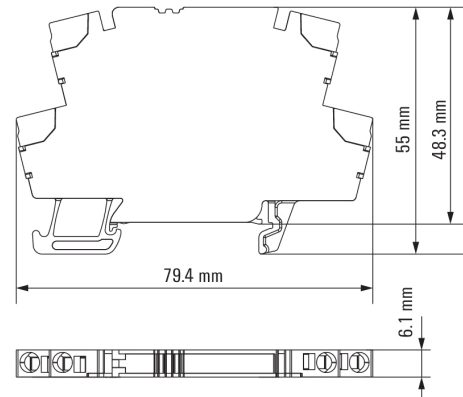
## Rysunki

### Schemat połączeń

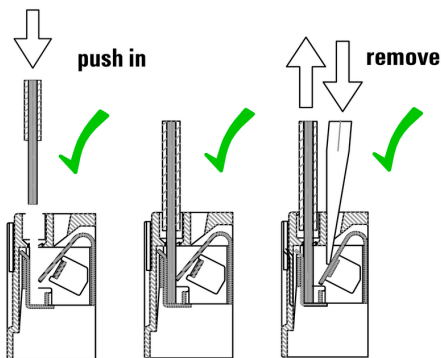


Schaltymbol

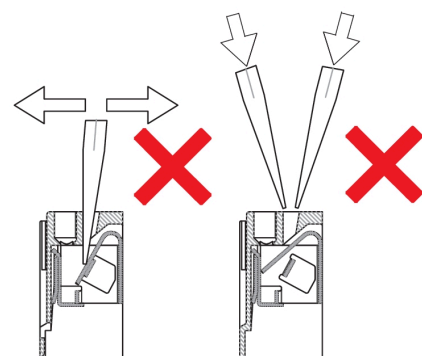
### Dimensional drawing



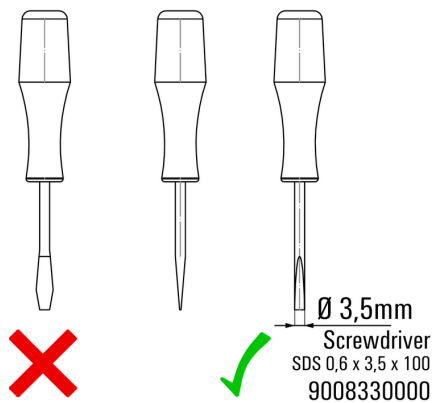
### Correct handling PUSH IN connection



### Wrong handling PUSH IN connection



### Recommended screwdriver

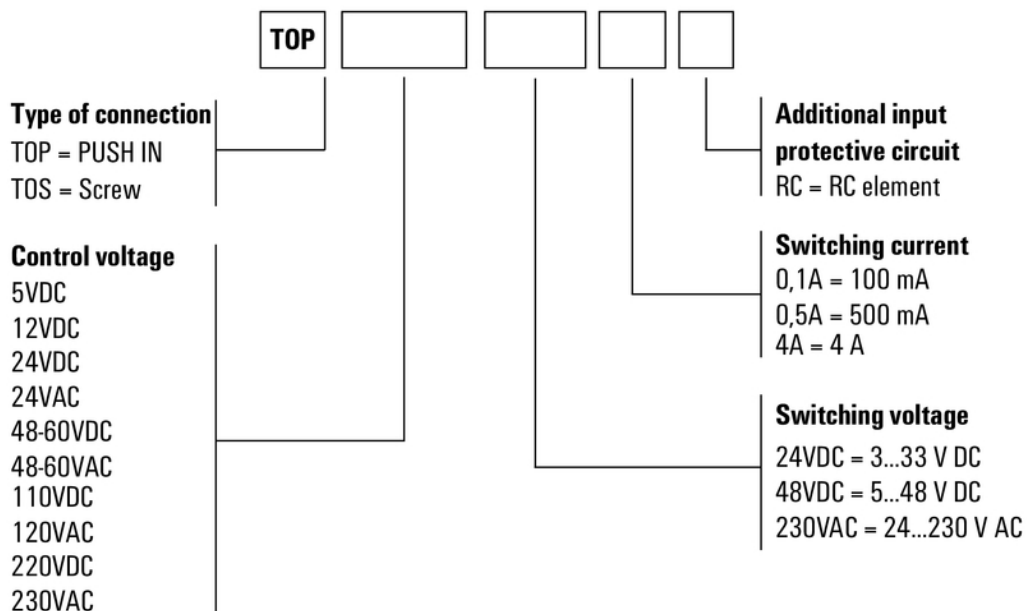


**TERMOPTO**  
**TOP 48-60VAC/48VDC 0,5A**

**Weidmüller Interface GmbH & Co. KG**  
Klingenbergstraße 16  
D-32758 Detmold  
Germany  
Fon: +49 5231 14-0  
Fax: +49 5231 14-292083  
www.weidmueller.com

**Rysunki**

**Miscellaneous**



Kody typów