

TERMOPTO
TOP 230VAC/230VAC 0,1A
Weidmüller Interface GmbH & Co. KG

Klingenbergstraße 16

D-32758 Detmold

Germany

Fon: +49 5231 14-0

Fax: +49 5231 14-292083

www.weidmueller.com



TERMOPTO przekaźnik półprzewodnikowy 230 VAC w wersji z wyjściem 0,1 A

z wejściem AC lub DC, dostępny w różnych wariantach:

- Ze złączem PUSH IN
- Szerokości 6,1 mm
- Z różnego typu wejściowymi obwodami zabezpieczającymi

(dioda zwrotna, warystor)

- Mostki poprzeczne
- Typ budowy zamknięty

Ogólne dane do zamówienia

| | |
|------------|--|
| Typ | TOP 230VAC/230VAC 0,1A |
| Nr zam. | 8951290000 |
| Wykonanie | TERMOPTO, przekaźniki półprzewodnikowe, 1 zestaw zwierny (Triak (przełączanie w zerze)), Znamionowe napięcie sterowania: 230 V AC +10 % / -20 % , znamionowe napięcie załączające: 24...230 V AC, prąd trwały: 100 mA, PUSH IN |
| GTIN (EAN) | 4032248742066 |
| J. op. | 10 Szt. |

**TERMOPTO
TOP 230VAC/230VAC 0,1A****Weidmüller Interface GmbH & Co. KG**

Klingenbergstraße 16

D-32758 Detmold

Germany

Fon: +49 5231 14-0

Fax: +49 5231 14-292083

www.weidmueller.com

Dane techniczne**Wymiary i ciężary**

| | | | |
|------------|---------|------------------|------------|
| Szerokość | 6,1 mm | Szerokość (cale) | 0,24 inch |
| Wysokość | 79,4 mm | Wysokość (cale) | 3,126 inch |
| Głębokość | 55 mm | Głębokość (cale) | 2,165 inch |
| Masa netto | 20 g | | |

Temperatury

| | | | |
|---------------------------------|--|---------------------------------|----------------|
| Temperatura magazynowania, max. | 80 °C | Temperatura magazynowania, min. | -40 °C |
| Temperatura pracy, max. | 60 °C | Temperatura pracy, min. | -20 °C |
| Wilgotność | 5-95% wilgotności wzgl., T _u = 40 °C, bez kondensacji | Temperatura pracy | -20 °C...60 °C |
| Temperatura magazynowania | -40 °C...80 °C | | |

Prawdopodobieństwo awarii

| | |
|------|------------|
| MTTF | 2 500 lata |
|------|------------|

Strona sterownicza

| | | | |
|--------------------------------|------------------------|----------------------------------|----------------------|
| Znamionowe napięcie sterowania | 230 V AC +10 % / -20 % | znamionowy prąd sterujący | 7,7 mA AC |
| moc znamionowa | ≤ 1,7 VA | Napięcie załączania / wyłączenia | 184 V / 92 V AC |
| Wskazanie statusu | Nie | układ ochronny | warystor, Prostownik |

Strona obciążenia

| | | | |
|---|---------------|----------------------------------|--------------------|
| znamionowe napięcie załączające | 24...230 V AC | prąd trwały | 100 mA |
| znamionowy prąd załączający | 100 mA | Kategoria obciążenia | AC1 |
| Opóźnienie włączenia | < 22 ms | Opóźnienie wyłączenia | < 18 ms |
| spadek napięcia przy maks. obciążeniu | < 1,8 V | Prąd upływowy | < 1 mA |
| odporny na zwarcia | Nie | Obwód ochronny strona obciążenia | warystor, Człon RC |
| maks. częstotliwość przełączeniowa (napięcie sterujące AC) | 10 Hz | | |

Dane zestyku

| | |
|-------------|--|
| Typ zestyku | 1 zestyk zwierny (Triak (przełączanie w zerze)) |
|-------------|--|

Dane ogólne

| | | | |
|-------------------------|-------|-------|--------|
| Szyna nośna | TS 35 | Kolor | czarny |
| Klasa palności wg UL 94 | V-0 | | |

Koordynacja izolacji

| | | | |
|--|--------------------------------|---|------------------|
| Napięcie znamionowe | 300 V | Stopień zanieczyszczenia | 2 |
| Kategoria przepięciowa | III | odstęp izolacyjny powierzchniowy i powietrzny strona sterowania - strona obciążenia | > 3 mm |
| wytrzymałość napięciowa strona sterowania - strona obciążenia | 1,2 kV _{eff} / 1 min. | udarowe napięcie wytrzymywane | 4 kV (1,2/50 μs) |
| Stopień ochrony | IP20 | | |

TERMOPTO
TOP 230VAC/230VAC 0,1A

Weidmüller Interface GmbH & Co. KG
 Klingenbergstraße 16
 D-32758 Detmold
 Germany
 Fon: +49 5231 14-0
 Fax: +49 5231 14-292083
 www.weidmueller.com

Dane techniczne**Dalsze szczegóły aprobat / norm**

| | | | |
|-------|--------------------------------|------------------------|---------|
| Normy | DIN EN 50178, IEC 62314, UL508 | Nr certyfikatu (cULus) | E223474 |
|-------|--------------------------------|------------------------|---------|

Dane przyłączeniowe

| | | | |
|---|---------------------|--|---------------------|
| Metoda wykonywania złącz | PUSH IN | Długość usunięcia izolacji przyłącza pomiarowego | 10 mm |
| Zakres zacisków przyłącza pomiarowego | 1,5 mm ² | Zakres zaciskania, min. | 0,5 mm ² |
| Zakres zaciskania, maks. | 2,5 mm ² | przekrój przyłącza przewodu AWG, min. | AWG 20 |
| przekrój przyłączeniowy przewodu AWG, maks. | AWG 14 | Przekrój przyłącza przewodu, jednodrutowy, min. | 0,5 mm ² |
| Przekrój przyłącza przewodu, jednodrutowy, max. | 1,5 mm ² | Przekrój przyłącza przewodu, z cienkiego drutu, min. | 0,5 mm ² |
| Przekrój przyłącza przewodu, z cienkiego drutu, maks. | 1,5 mm ² | Przekrój przyłącza przewodu, z cienkiego drutu, min. (AWG) | AWG 20 |
| Przekrój przyłącza przewodu, z cienkiego drutu, maks. (AWG) | AWG 14 | Przekrój przyłącza przewodu, cienki przewód wielodrutowy z tulejkami kablowymi DIN 46228/4, min. | 0,5 mm ² |
| Przekrój przyłącza przewodu, cienki przewód wielodrutowy z tulejkami kablowymi DIN 46228/4, maks. | 1,5 mm ² | przekrój przyłącza przewodu, cienkodrutowy, AEH (DIN 46228-1), min. | 0,5 mm ² |
| przekrój przyłącza przewodu, cienkodrutowy, AEH (DIN 46228-1), maks. | 1,5 mm ² | Wielkość ostrza | 0,6 x 3,5 mm |

Klasyfikacje

| | | | |
|------------|-------------|------------|-------------|
| ETIM 3.0 | EC001504 | ETIM 4.0 | EC001504 |
| ETIM 5.0 | EC001504 | ETIM 6.0 | EC001504 |
| eClass 5.1 | 27-27-09-90 | eClass 6.2 | 27-27-09-90 |
| eClass 7.1 | 27-27-09-90 | eClass 8.1 | 27-27-09-90 |
| eClass 9.0 | 27-27-09-90 | eClass 9.1 | 27-37-16-04 |

Informacje produktowe

| | |
|---------------------------------|---|
| Tekst wskazówki Dane techniczne | Akcesoria i rysunki wymiarowe: patrz karta akcesoriów TERMOPTO. |
|---------------------------------|---|

certyfikaty

Dopuszczenia



ROHS Zgodny

Pobieranie

| | |
|--|---|
| Broszura/Katalog | CAT 4.2 ELECTR 18/19 EN |
| Dane projektowe | EPLAN, WSCAD |
| Dane projektowe | STEP |
| Dokumentacja użytkownika | Operating Instructions |
| Dopuszczenie/Certyfikat/Deklaracja zgodności | DE_PA_5600_160301_001.pdf |

Data sporządzenia 31 sierpnia 2018 09:24:13 CEST

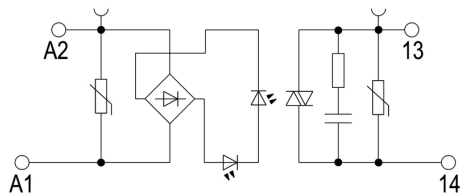
Aktualizacja katalogu 10.08.2018 / Zmiany techniczne zastrzeżone

TERMOPTO TOP 230VAC/230VAC 0,1A

Weidmüller Interface GmbH & Co. KG
 Klingenbergstraße 16
 D-32758 Detmold
 Germany
 Fon: +49 5231 14-0
 Fax: +49 5231 14-292083
 www.weidmueller.com

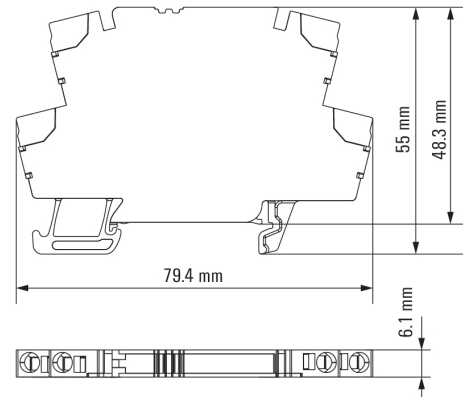
Rysunki

Schemat połączeń

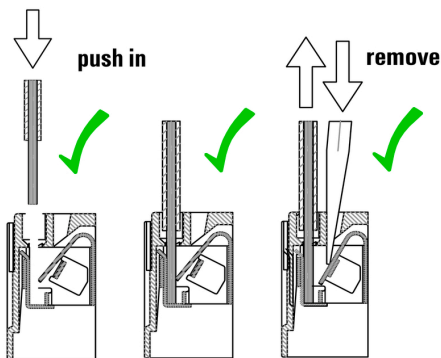


Schaltsymbol

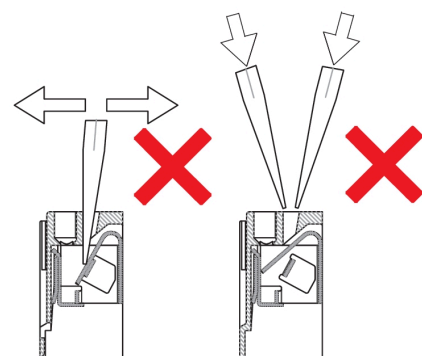
Dimensional drawing



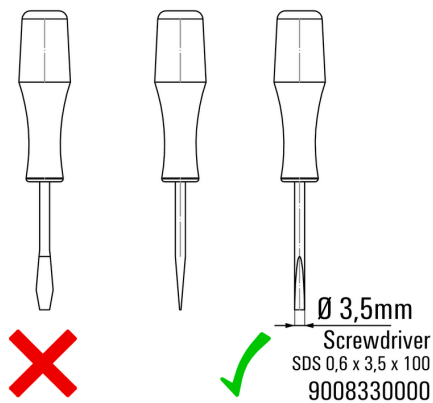
Correct handling PUSH IN connection



Wrong handling PUSH IN connection



Recommended screwdriver

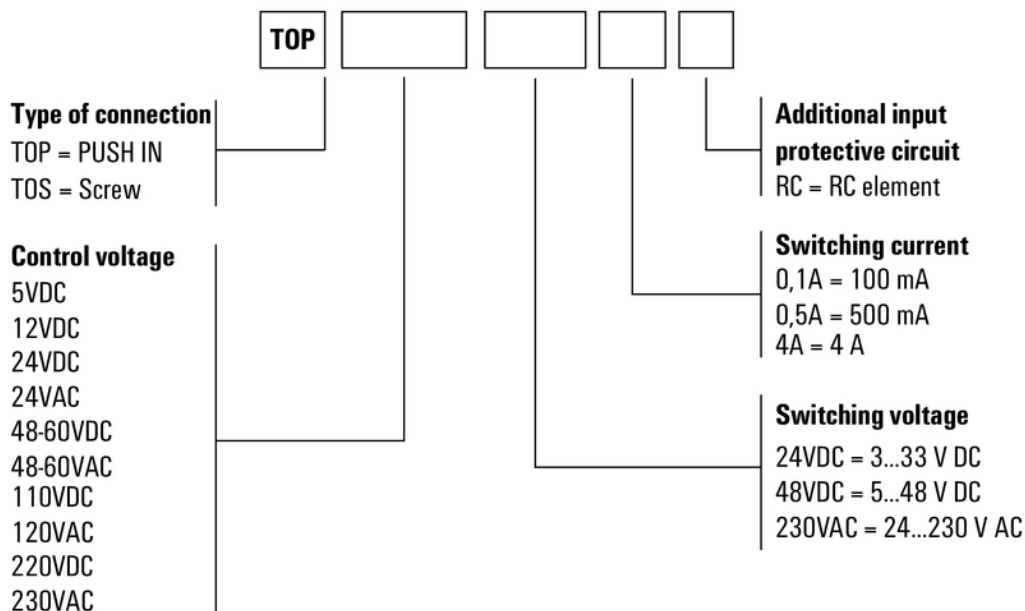


TERMOPTO
TOP 230VAC/230VAC 0,1A

Weidmüller Interface GmbH & Co. KG
Klingenbergstraße 16
D-32758 Detmold
Germany
Fon: +49 5231 14-0
Fax: +49 5231 14-292083
www.weidmueller.com

Rysunki

Miscellaneous



Kody typów