

**TERMOPTO**  
**TOP 12VDC/230VAC 0,1A**
**Weidmüller Interface GmbH & Co. KG**

Klingenbergstraße 16

D-32758 Detmold

Germany

Fon: +49 5231 14-0

Fax: +49 5231 14-292083

www.weidmueller.com



TERMOPTO przekaźnik półprzewodnikowy 230 VAC w wersji z wyjściem 0,1 A

z wejściem AC lub DC, dostępny w różnych wariantach:

- Ze złączem PUSH IN
- Szerokości 6,1 mm
- Z różnego typu wejściowymi obwodami zabezpieczającymi

(dioda zwrotna, warystor)

- Mostki poprzeczne
- Typ budowy zamknięty

**Ogólne dane do zamówienia**

Typ	TOP 12VDC/230VAC 0,1A
Nr zam.	<a href="#">8951170000</a>
Wykonanie	TERMOPTO, przekaźniki półprzewodnikowe, 1 zestyk zwierny (Triak (przełączanie w zerze)), Znamionowe napięcie sterowania: 12 V DC $\pm$ 20 %, znamionowe napięcie załączające: 24...230 V AC, prąd trwały: 100 mA, PUSH IN
GTIN (EAN)	4032248741946
J. op.	10 Szt.

**TERMOPTO  
TOP 12VDC/230VAC 0,1A**

**Weidmüller Interface GmbH & Co. KG**  
Klingenbergstraße 16  
D-32758 Detmold  
Germany  
Fon: +49 5231 14-0  
Fax: +49 5231 14-292083  
www.weidmueller.com

**Dane techniczne****Wymiary i ciężary**

Szerokość	6,1 mm	Szerokość (cale)	0,24 inch
Wysokość	79,4 mm	Wysokość (cale)	3,126 inch
Głębokość	55 mm	Głębokość (cale)	2,165 inch
Masa netto	19,3 g		

**Temperatury**

Temperatura magazynowania, max.	80 °C	Temperatura magazynowania, min.	-40 °C
Temperatura pracy, max.	60 °C	Temperatura pracy, min.	-20 °C
Wilgotność	5-95% wilgotności wzgl., T <sub>u</sub> = 40 °C, bez kondensacji	Temperatura pracy	-20 °C...60 °C
Temperatura magazynowania	-40 °C...80 °C		

**Prawdopodobieństwo awarii**

MTTF	2 500 lata
------	------------

**Strona sterownicza**

Znamionowe napięcie sterowania	12 V DC ±20 %	znamionowy prąd sterujący	3,6 mA DC
moc znamionowa	< 45 mW	Napięcie załączania / wyłączenia	9,6 V / 3 V DC
Wskazanie statusu	LED zielony	układ ochronny	warystor, Zabezpieczenie przez pomieszczeniem biegunów

**Strona obciążenia**

znamionowe napięcie załączające	24...230 V AC	prąd trwały	100 mA
znamionowy prąd załączający	100 mA	Kategoria obciążenia	AC1
Opóźnienie włączenia	≤ 10 ms	Opóźnienie wyłączenia	< 12 ms
spadek napięcia przy maks. obciążeniu	< 1,8 V	Prąd upływowy	< 1 mA
odporny na zwarcia	Nie	Obwód ochronny strona obciążenia	warystor, Człon RC
maks. częstotliwość przełączeniowa (napięcie sterujące DC)	10 Hz		

**Dane zestyku**

Typ zestyku	1 zestyk zwierny (Triak (przełączanie w zerze))
-------------	--

**Dane ogólne**

Szyna nośna	TS 35	Kolor	czarny
Klasa palności wg UL 94	V-0		

**Koordinacja izolacji**

Napięcie znamionowe	300 V	Stopień zanieczyszczenia	2
Kategoria przepięciowa	III	odstęp izolacyjny powierzchniowy i powietrzny strona sterowania - strona obciążenia	> 3 mm
wytrzymałość napięciowa strona sterowania - strona obciążenia	1,2 kV <sub>eff</sub> / 1 min.	udarowe napięcie wytrzymywane	4 kV (1,2/50 μs)
Stopień ochrony	IP20		

**TERMOPTO**  
**TOP 12VDC/230VAC 0,1A**

**Weidmüller Interface GmbH & Co. KG**  
Klingenbergstraße 16  
D-32758 Detmold  
Germany  
Fon: +49 5231 14-0  
Fax: +49 5231 14-292083  
www.weidmueller.com

**Dane techniczne****Dalsze szczegóły aprobat / norm**

Normy	DIN EN 50178, IEC 62314, UL508	Nr certyfikatu (cULus)	E223474
-------	--------------------------------	------------------------	---------

**Dane przyłączeniowe**

Metoda wykonywania złącz	PUSH IN	Długość usunięcia izolacji przyłącza pomiarowego	10 mm
Zakres zacisków przyłącza pomiarowego	1,5 mm <sup>2</sup>	Zakres zaciskania, min.	0,5 mm <sup>2</sup>
Zakres zaciskania, maks.	2,5 mm <sup>2</sup>	przekrój przyłącza przewodu AWG, min.	AWG 20
przekrój przyłączeniowy przewodu AWG, maks.	AWG 14	Przekrój przyłącza przewodu, jednodrutowy, min.	0,5 mm <sup>2</sup>
Przekrój przyłącza przewodu, jednodrutowy, max.	1,5 mm <sup>2</sup>	Przekrój przyłącza przewodu, z cienkiego drutu, min.	0,5 mm <sup>2</sup>
Przekrój przyłącza przewodu, z cienkiego drutu, maks.	1,5 mm <sup>2</sup>	Przekrój przyłącza przewodu, z cienkiego drutu, min. (AWG)	AWG 20
Przekrój przyłącza przewodu, z cienkiego drutu, maks. (AWG)	AWG 14	Przekrój przyłącza przewodu, cienki przewód wielodrutowy z tulejkami kablowymi DIN 46228/4, min.	0,5 mm <sup>2</sup>
Przekrój przyłącza przewodu, cienki przewód wielodrutowy z tulejkami kablowymi DIN 46228/4, maks.	1,5 mm <sup>2</sup>	przekrój przyłącza przewodu, cienkodrutowy, AEH (DIN 46228-1), min.	0,5 mm <sup>2</sup>
przekrój przyłącza przewodu, cienkodrutowy, AEH (DIN 46228-1), maks.	1,5 mm <sup>2</sup>	Wielkość ostrza	0,6 x 3,5 mm

**Klasyfikacje**

ETIM 3.0	EC001504	ETIM 4.0	EC001504
ETIM 5.0	EC001504	ETIM 6.0	EC001504
eClass 5.1	27-27-09-90	eClass 6.2	27-27-09-90
eClass 7.1	27-27-09-90	eClass 8.1	27-27-09-90
eClass 9.0	27-27-09-90	eClass 9.1	27-37-16-04

**Informacje produktowe**

Tekst wskazówki Dane techniczne	Akcesoria i rysunki wymiarowe: patrz karta akcesoriów TERMOPTO.
---------------------------------	---

**certyfikaty**

Dopuszczenia



ROHS                      Zgodny

**Pobieranie**

Broszura/Katalog	<a href="#">CAT 4.2 ELECTR 18/19 EN</a>
Dane projektowe	<a href="#">EPLAN, WSCAD</a>
Dane projektowe	<a href="#">STEP</a>
Dokumentacja użytkownika	<a href="#">Operating Instructions</a>
Dopuszczenie/Certyfikat/Deklaracja zgodności	<a href="#">DE_PA_5600_160301_001.pdf</a>

Data sporządzenia 31 sierpnia 2018 09:03:16 CEST

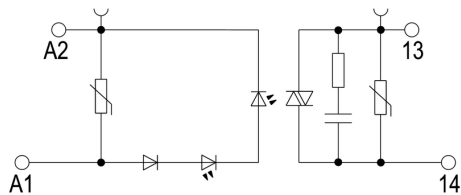
Aktualizacja katalogu 10.08.2018 / Zmiany techniczne zastrzeżone

## TERMOPTO TOP 12VDC/230VAC 0,1A

**Weidmüller Interface GmbH & Co. KG**  
 Klingenbergstraße 16  
 D-32758 Detmold  
 Germany  
 Fon: +49 5231 14-0  
 Fax: +49 5231 14-292083  
 www.weidmueller.com

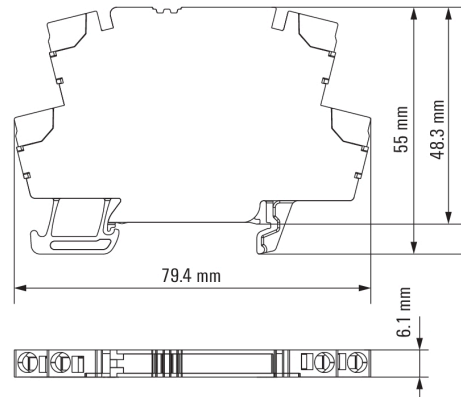
## Rysunki

### Schemat połączeń

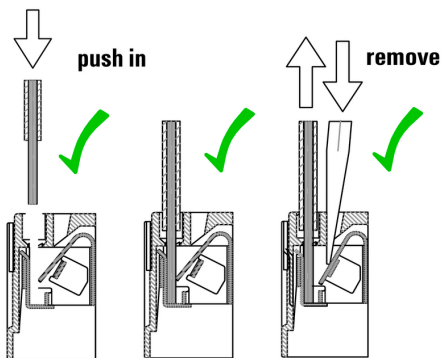


Schaltsymbol

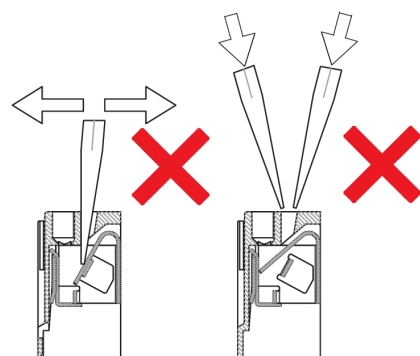
### Dimensional drawing



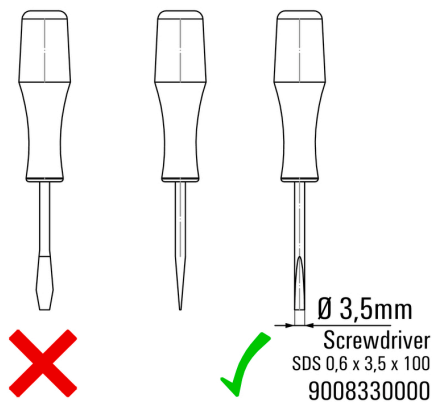
### Correct handling PUSH IN connection



### Wrong handling PUSH IN connection



### Recommended screwdriver

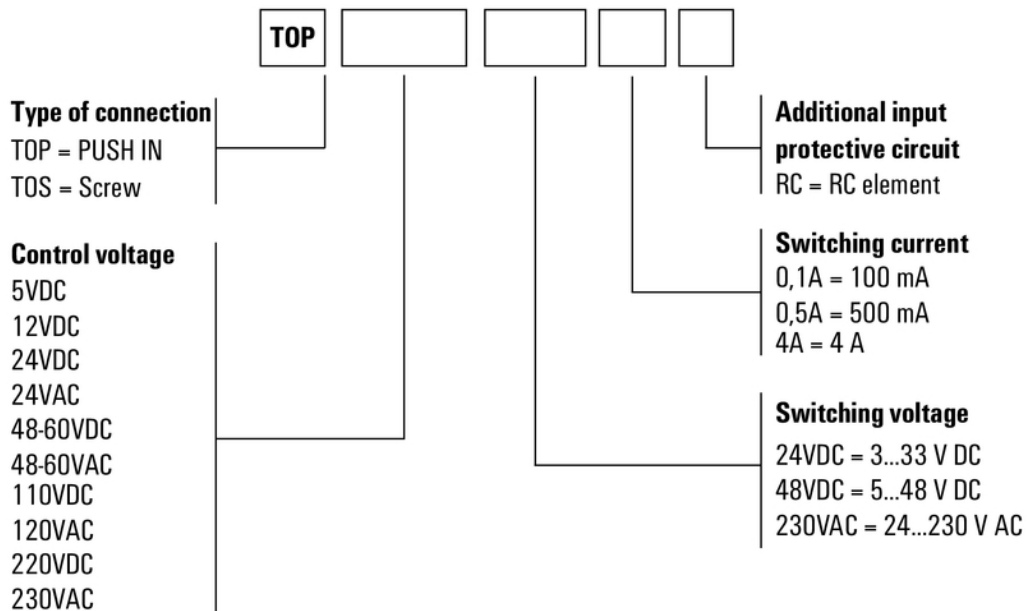


**TERMOPTO**  
**TOP 12VDC/230VAC 0,1A**

**Weidmüller Interface GmbH & Co. KG**  
Klingenbergstraße 16  
D-32758 Detmold  
Germany  
Fon: +49 5231 14-0  
Fax: +49 5231 14-292083  
www.weidmueller.com

**Rysunki**

**Miscellaneous**



Kody typów