

TERMOPTO
TOP 120VAC/48VDC 0,5A
Weidmüller Interface GmbH & Co. KG

Klingenbergstraße 16

D-32758 Detmold

Germany

Fon: +49 5231 14-0

Fax: +49 5231 14-292083

www.weidmueller.com



TERMOPTO - przekaźnik półprzewodnikowy od 5 do 48 V DC w wersji z wyjściem 0,5 A,

z wejściem AC lub DC, dostępny w różnych wariantach:

- Ze złączem PUSH IN
- Szerokości 6,1 mm
- Z różnego typu wejściowymi obwodami zabezpieczającymi (dioda zwrotna, warystor, filtr RC)
- Mostki poprzeczne
- Typ budowy zamknięty

Ogólne dane do zamówienia

Typ	TOP 120VAC/48VDC 0,5A
Nr zam.	8951080000
Wykonanie	TERMOPTO, przekaźniki półprzewodnikowe, 1 zestaw zwierny (Tranzystor), Znamionowe napięcie sterowania: 120 V AC $\pm 20\%$, znamionowe napięcie załączające: 5...48 V DC, prąd trwały: 500 mA, PUSH IN
GTIN (EAN)	4032248741854
J. op.	10 Szt.

**TERMOPTO
TOP 120VAC/48VDC 0,5A**

Weidmüller Interface GmbH & Co. KG
 Klingenbergstraße 16
 D-32758 Detmold
 Germany
 Fon: +49 5231 14-0
 Fax: +49 5231 14-292083
 www.weidmueller.com

Dane techniczne**Wymiary i ciężary**

Szerokość	6,1 mm	Szerokość (cale)	0,24 inch
Wysokość	79,4 mm	Wysokość (cale)	3,126 inch
Głębokość	55 mm	Głębokość (cale)	2,165 inch
Masa netto	19,8 g		

Temperatury

Temperatura magazynowania, max.	80 °C	Temperatura magazynowania, min.	-40 °C
Temperatura pracy, max.	60 °C	Temperatura pracy, min.	-20 °C
Wilgotność	5-95% wilgotności wzgl., T _u = 40 °C, bez kondensacji	Temperatura pracy	-20 °C...60 °C
Temperatura magazynowania	-40 °C...80 °C		

Prawdopodobieństwo awarii

MTTF	2 500 lata
------	------------

Strona sterownicza

Znamionowe napięcie sterowania	120 V AC ±20 %	znamionowy prąd sterujący	2,9 mA AC
moc znamionowa	≤ 0,3 VA	Napięcie załączania / wyłączenia	102 V / 48 V AC
Wskazanie statusu	LED zielony	układ ochronny	warystor, Prostownik

Strona obciążenia

znamionowe napięcie załączające	5...48 V DC	prąd trwały	500 mA
znamionowy prąd załączający	500 mA	Kategoria obciążenia	DC1
Opóźnienie włączenia	< 12 ms	Opóźnienie wyłączenia	< 14 ms
spadek napięcia przy maks. obciążeniu	< 1 V	Prąd upływowy	< 10 µA
odporny na zwarcia	Nie	Obwód ochronny strona obciążenia	Dioda zwrotna
maks. częstotliwość przełączeniowa (napięcie sterujące AC)	10 Hz		

Dane zestyku

Typ zestyku	1 zestyk zwierny (Tranzystor)
-------------	----------------------------------

Dane ogólne

Szyna nośna	TS 35	Kolor	czarny
Klasa palności wg UL 94	V-0		

Koordynacja izolacji

Napięcie znamionowe	300 V	Stopień zanieczyszczenia	2
Kategoria przepięciowa	III	odstęp izolacyjny powierzchniowy i powietrzny strona sterowania - strona obciążenia	> 3 mm
wytrzymałość napięciowa strona sterowania - strona obciążenia	1,2 kV _{eff} / 1 min.	udarowe napięcie wytrzymywane	4 kV (1,2/50 µs)
Stopień ochrony	IP20		

TERMOPTO
TOP 120VAC/48VDC 0,5A

Weidmüller Interface GmbH & Co. KG
 Klingenbergstraße 16
 D-32758 Detmold
 Germany
 Fon: +49 5231 14-0
 Fax: +49 5231 14-292083
 www.weidmueller.com

Dane techniczne**Dalsze szczegóły aprobat / norm**

Normy	DIN EN 50178, IEC 62314, UL508	Nr certyfikatu (cULus)	E223474
-------	--------------------------------	------------------------	---------

Dane przyłączeniowe

Metoda wykonywania złącz	PUSH IN	Długość usunięcia izolacji przyłącza pomiarowego	10 mm
Zakres zacisków przyłącza pomiarowego	1,5 mm ²	Zakres zaciskania, min.	0,5 mm ²
Zakres zaciskania, maks.	2,5 mm ²	przekrój przyłącza przewodu AWG, min.	AWG 20
przekrój przyłączeniowy przewodu AWG, maks.	AWG 14	Przekrój przyłącza przewodu, jednodrutowy, min.	0,5 mm ²
Przekrój przyłącza przewodu, jednodrutowy, max.	1,5 mm ²	Przekrój przyłącza przewodu, z cienkiego drutu, min.	0,5 mm ²
Przekrój przyłącza przewodu, z cienkiego drutu, maks.	1,5 mm ²	Przekrój przyłącza przewodu, z cienkiego drutu, min. (AWG)	AWG 20
Przekrój przyłącza przewodu, z cienkiego drutu, maks. (AWG)	AWG 14	Przekrój przyłącza przewodu, cienki przewód wielodrutowy z tulejkami kablowymi DIN 46228/4, min.	0,5 mm ²
Przekrój przyłącza przewodu, cienki przewód wielodrutowy z tulejkami kablowymi DIN 46228/4, maks.	1,5 mm ²	przekrój przyłącza przewodu, cienkodrutowy, AEH (DIN 46228-1), min.	0,5 mm ²
przekrój przyłącza przewodu, cienkodrutowy, AEH (DIN 46228-1), maks.	1,5 mm ²	Wielkość ostrza	0,6 x 3,5 mm

Klasyfikacje

ETIM 3.0	EC001504	ETIM 4.0	EC001504
ETIM 5.0	EC001504	ETIM 6.0	EC001504
eClass 5.1	27-27-09-90	eClass 6.2	27-27-09-90
eClass 7.1	27-27-09-90	eClass 8.1	27-27-09-90
eClass 9.0	27-27-09-90	eClass 9.1	27-37-16-04

Informacje produktowe

Tekst wskazówki Dane techniczne	Akcesoria i rysunki wymiarowe: patrz karta akcesoriów TERMOPTO.
---------------------------------	---

certyfikaty

Dopuszczenia



ROHS Zgodny

Pobieranie

Broszura/Katalog	CAT 4.2 ELECTR 18/19 EN
Dane projektowe	EPLAN, WSCAD
Dane projektowe	STEP
Dokumentacja użytkownika	Operating Instructions
Dopuszczenie/Certyfikat/Deklaracja zgodności	DE_PA_5600_160301_001.pdf

Data sporządzenia 31 sierpnia 2018 08:30:14 CEST

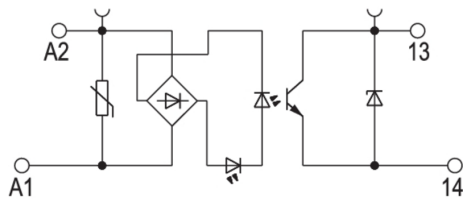
Aktualizacja katalogu 10.08.2018 / Zmiany techniczne zastrzeżone

TERMOPTO TOP 120VAC/48VDC 0,5A

Weidmüller Interface GmbH & Co. KG
 Klingenbergstraße 16
 D-32758 Detmold
 Germany
 Fon: +49 5231 14-0
 Fax: +49 5231 14-292083
 www.weidmueller.com

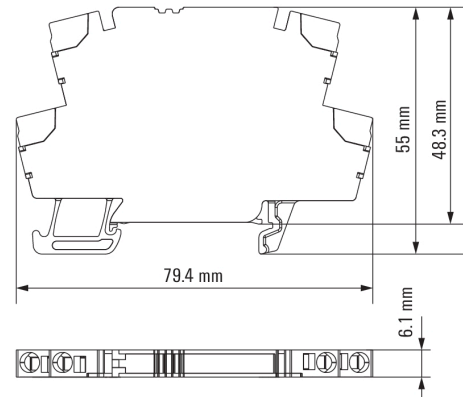
Rysunki

Schemat połączeń

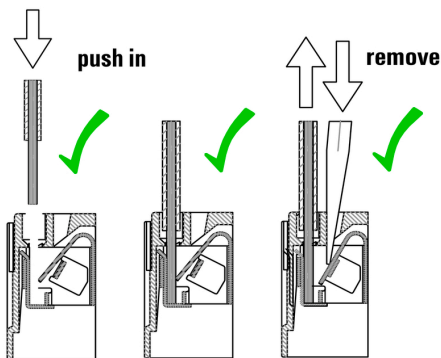


Schaltsymbol

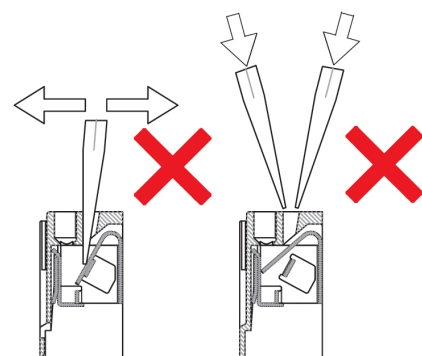
Dimensional drawing



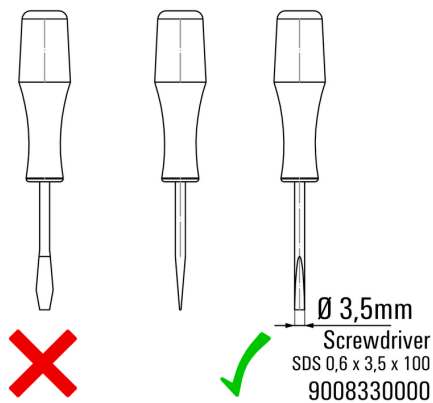
Correct handling PUSH IN connection



Wrong handling PUSH IN connection



Recommended screwdriver

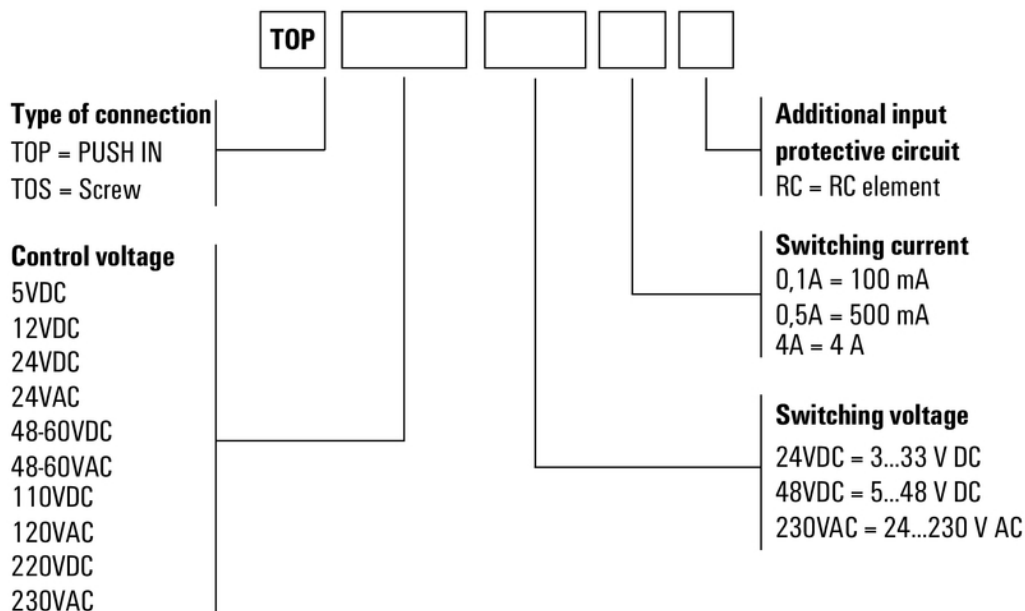


TERMOPTO
TOP 120VAC/48VDC 0,5A

Weidmüller Interface GmbH & Co. KG
Klingenbergstraße 16
D-32758 Detmold
Germany
Fon: +49 5231 14-0
Fax: +49 5231 14-292083
www.weidmueller.com

Rysunki

Miscellaneous



Kody typów