

# MT8050iE

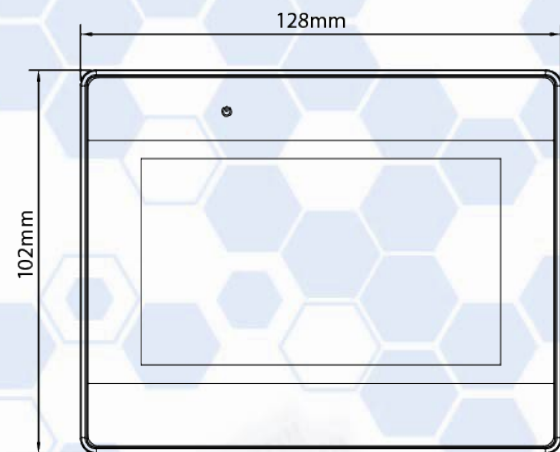


## Dotykowy panel operatorski



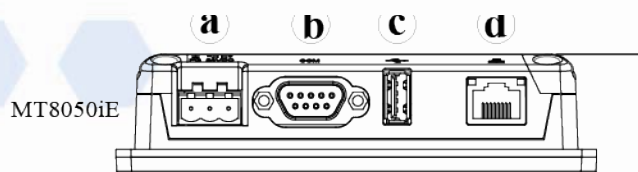
- Ekran TFT LCD o przekątnej 4.3", z podświetleniem LED
- Rozdzielczość wyświetlacza 480x272px
- Zredukowana głębokość obudowy (tylko 32 mm)
- Jeden port USB Host dla urządzeń peryferyjnych
- Pasywny system chłodzenia bez ruchomych części.
- Porty COM1 i COM3 [RS485]2W obsługują protokół MPI 187.5K (nie mogą pracować jednocześnie oba).
- Stopień ochrony zgodny z NEMA4/IP65
- Optoizolacja zasilania
- Płytkę elektroniczną zabezpieczoną przed korozją

<b>Wyświetlacz</b>	Przekątna i typ ekranu	4.3 " TFT
	Rozdzielczość (px)	480 x 272
	Jasność (cd/m2)	500
	Kontrast	500:1
	Typ podświetlenia	LED
	Żywotność podświetlenia	>30000 h
	Ilość kolorów	16 milionów
<b>Matryca dotykowa</b>	Typ	Rezystancyjna 4 - przewodowa
	Precyzja	(X)±2%, (Y)±2%
<b>Pamięć</b>	Flash (MB)	128
	RAM (MB)	128
<b>Procesor</b>	Typ	32 bitowy RISC Cortex A8 600MHz
<b>Porty We / wy</b>	Slot kart pamięci	brak
	USB Host	USB 2.0 x 1
	USB Klient (MiniUSB)	brak
	Ethernet	port RJ45 10/100 Base-T
	Serwer VNC	TAK
	MPI 187,5k na RS485	TAK
	Porty COM	Com1: RS-232/RS-485 2w/4w, Com3:RS-485 2w
	Magistrala CAN	BRAK
	Dźwięk	BRAK (Tylko brzęczyk)
	Wejście video	BRAK
<b>RTC</b>	Zegar czasu rzeczywistego	TAK, Podtrzymywany bateryjnie
<b>Zasilanie</b>	Napięcie zasilania	24 VDC ± 20%
	Pobór prądu	300mA @ 24 V
	Optoizolacja zasilania	Wbudowana
	Odporność napięciowa	500 VAC przez 1 min.
	Rezystancja izolacji	Ponad 50M Omów przy 500VDC
	Odporność na wibracje	10 d 25 Hz (W osiach X,Y,Z z przyspieszeniem 2G przez 30 min)
<b>Specyfikacja</b>	Obudowa	Plastik
	Wymiary całkowite	128 x 102 x 32 mm
	Sposób montażu	Zaciskami do wycięcia szafie
	Wymiary wycięcia	119 x 93 mm
	Zabezpieczenie PCB	-
	Waga	Ok. 0,25 kg
<b>Otoczenie</b>	Stopień zabezpieczenia	NEMA4 / IP66
	Temp. Przechowywania	-20 ~60 ° C
	Temp. Użytkowania	0 ~ 50 ° C
	Wilgotność względna	10 % - 90 % @ 40° C (bez kondensacji)
<b>Certyfikaty</b>	CE	EN55022: 2010EN5524: 2010EN61000-3-2 2006+A2: 2009EN6100-3-3: 2008AS/NZS CISPR22: 2009+A1: 2010
	UL	UL508 Typ 1, NEMA 4
<b>Oprogramowanie</b>	Bezpłatne	<a href="#">Easy Builder Pro w wersji min. 4.00.01</a>

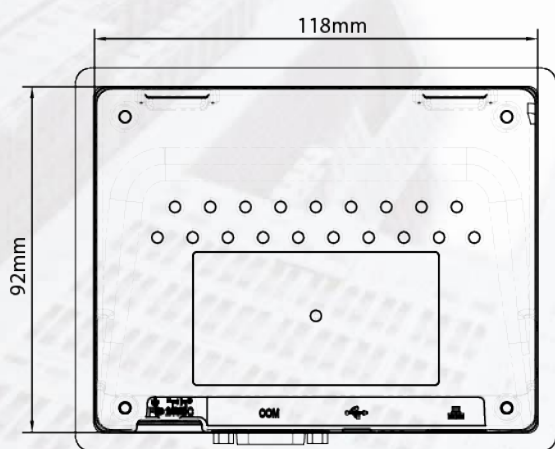


Widok z przodu

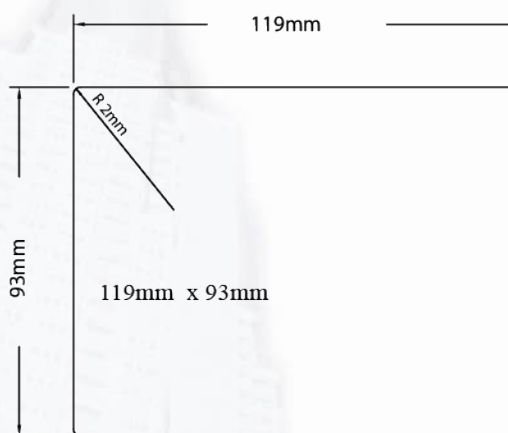
- a – Złącze zasilania 24VDC
- b – porty komunikacyjne Com1 RS485 2W/4W, Com3 RS485 2W
- c – złącze USB host dla urządzeń peryferyjnych
- d – złącze Ethernet RJ45 - 10/100 Base-T



Widok z dołu



Widok z tyłu

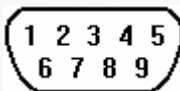


Wymiary wycięcia

**Sposób zamawiania:**

Model **MT8050iE**:

Ekran 4.3" 480x272px TFT LCD HMI,  
Pamięć 128MB flash / 128MB RAM DDR2



Porty COM1 i COM2 są rozłożone w męskim gnieździe D-SUB 9-pin.

Nr pinu	COM 1 [RS485]	COM 1 [RS232]	COM 3 [RS485]
	4 przewody	2 przewody	
1	Rx -	Data -	
2	Rx +	Data +	
3	Tx -		
4	Tx +		
5	Masa (GND)		
6		TxD	
7			Data -
8			Data+
9		RxD	